





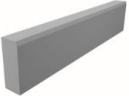





Вибропрессованная тротуарная плитка

Наименование				Цена руб. за 1м ²		
				Серый	Красный	Чёрный Коричневый Песочный
60мм	Брусчатка 200x100x60	1м ² =50шт на поддоне 13.4м ² вес поддона 1750кг		580	730	860
	Новый Город 300x200x60 200x200x60 100x200x60	1м ² =8.33комплекта на поддоне 13.2м ² вес поддона 1700кг		610	750	900
	Классика 115x115x60	1м ² =75.6шт на поддоне 12.7м ² вес поддона 1600кг		650	800	910
80мм	Брусчатка 200x100x80	1м ² =50шт на поддоне 10.8м ² вес поддона 1850кг		720	860	1070
	Ригель 600x150x80	1м ² =11,1шт на поддоне 10.8м ² вес поддона 1850кг		800	940	1150
	Газонная решетка 600x400x80	1м ² =4.2шт на поддоне 13м ² вес поддона 1550кг		690	850	950

Камень бордюрный, Стеновой блок

Наименование			Цена руб. за 1шт
Камень бордюрный тротуарный БР100.20.8	на поддоне 48шт вес поддона 1750кг		Серый – 220 Красный – 290 Черный, коричневый - 340
Камень бордюрный дорожный БР100.30.15	на поддоне 16шт вес поддона 1550кг		510
Камень бордюрный магистральный БР100.30.18	на поддоне 12шт вес поддона 1450кг		560
Блок стеновой двухпустотный (бетонный)М100 390x190x188мм	на поддоне 84шт вес 1шт-20кг вес поддона 1700кг		90

Продукция поставляется на деревянных поддонах. Стоимость 1 поддона – 300р.

В продаже имеется гравий фракции 10-20мм. Стоимость 8000р/тонна. Фасовка – биг-бэг.